

# SIFTO

EL SIFTO - Cernedor modular  
IAOM México  
03.02.2026

SWISCO

# EL SIFTO

---

## Beneficios

### Alto rendimiento de cernido

- + Curso / velocidad ajustable
- + Mayor capacidad y mejor separación

### Diseño food-grade

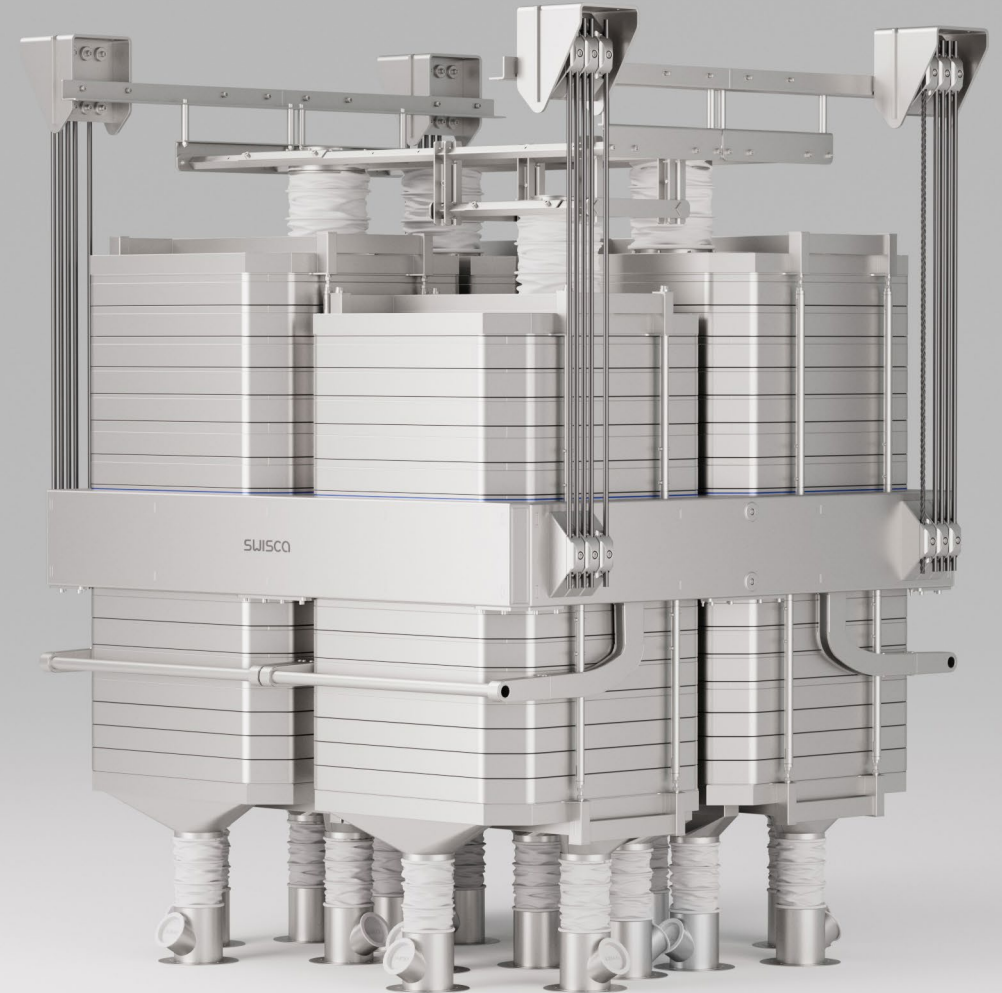
- + Sin selladores, sin adhesivos
- + Construcción totalmente en acero inoxidable

### Eficiencia energética

- + Alta eficiente energéticamente
- + Transmisión directa integrada en la pila de tamices

### Diseñado para retrofit

- + Diseño modular
- + Dimensiones compactas, totalmente desmontable



# EL SIFTO

## Características



Sistema de tensado

Módulo de motor integrado

Sistema modular con 1 a 8 pilas

Número individual de marcos por pila

Marcos de tamiz autocentrantes

Telas hexagonales  
grabados químicamente

Construcción totalmente en  
acero inoxidable

# EL SIFTO

---

## Acceso a tamiz

SIFTO consta de tamices apilables y autocentrantes unidos entre sí por un mecanismo tensor.

Una vez abierto, se puede acceder fácilmente a ambas mitades de la pila, tanto a la superior como a la inferior...



# EL SIFTO

---

## *Unidad de motor integrada*

- El accionamiento directo está perfectamente integrado en la pila de tamices
- Los contrapesos ajustables permiten adaptar la configuración del curso
- El servomotor, energéticamente eficiente, permite una velocidad variable



# EL SIFTO

*Diseñado para retrofit*

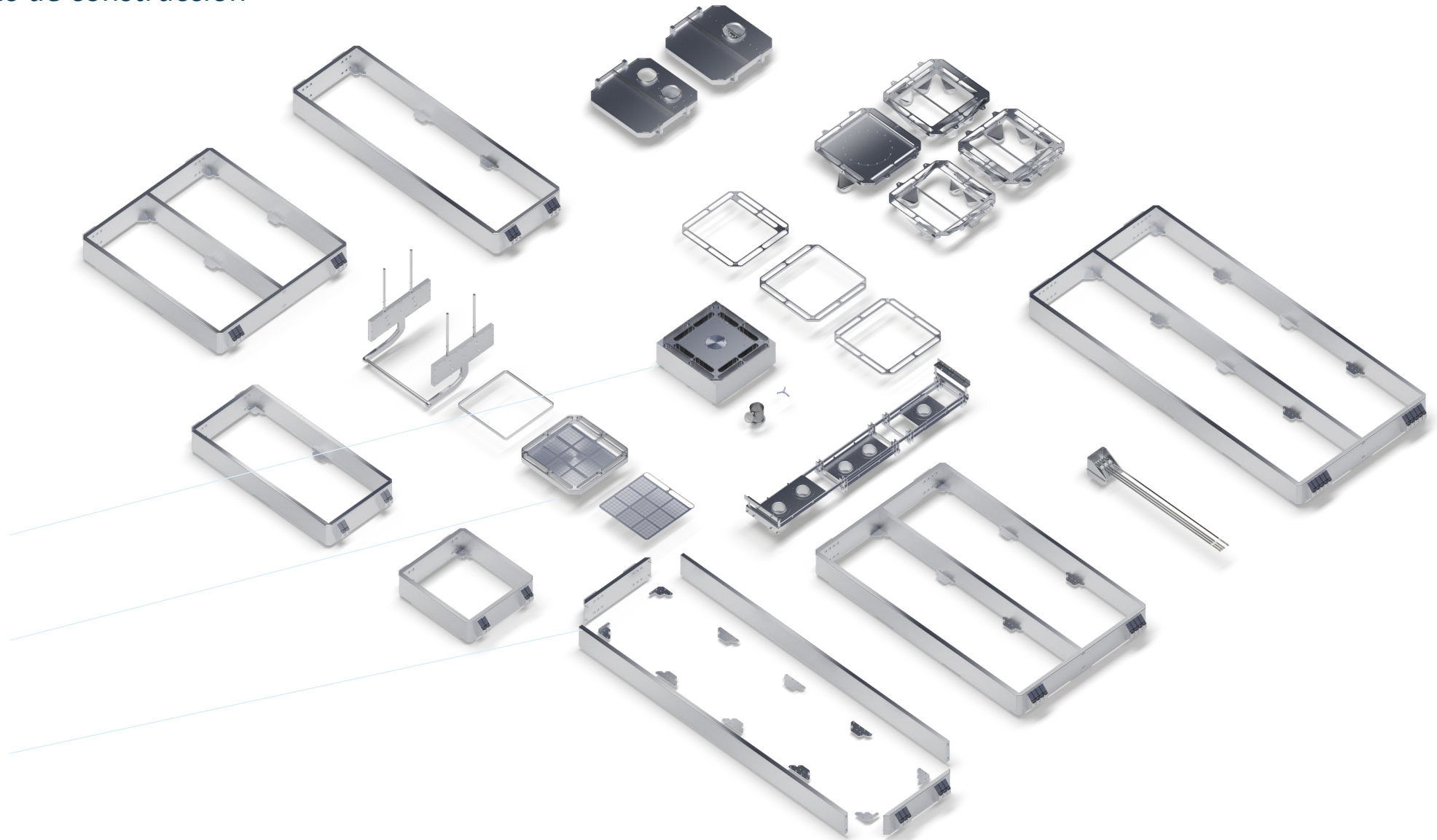
- Cernedor – sin carcasa
- Configuración flexible
- Componentes completamente desmontables



# EL SIFTO



*Modular como bloques de construcción*



Parte más pesada: 340 kg

Parte más ancha: 1,0 m

Parte más larga : 4,3 m



# EL SIFTO

## *Versiones y configuración*

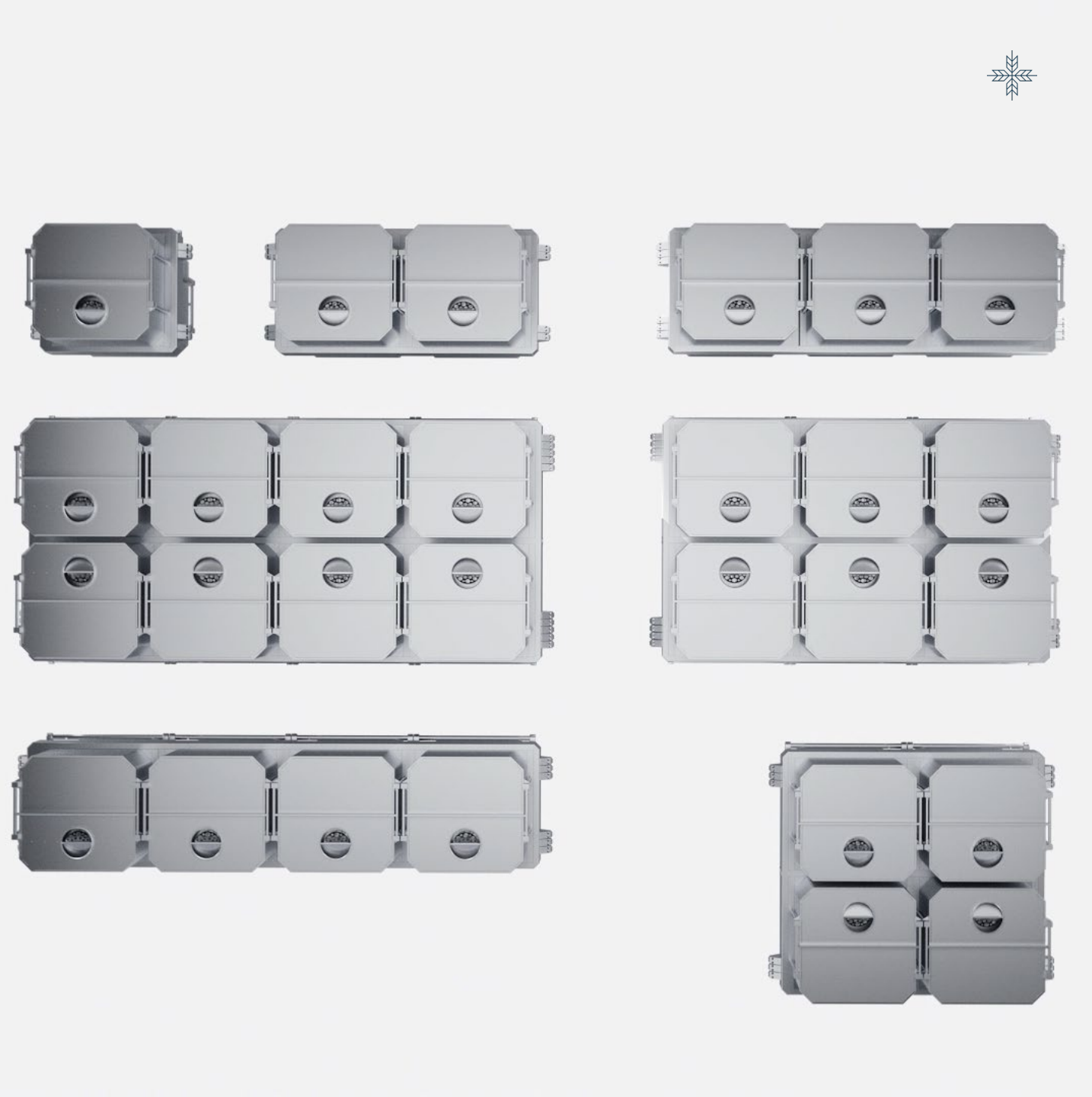
- 1, 2, 3, 4, 6, 8 compartimentos
- Disposición en una o dos filas
- 8 – 30 marcos por compartimento
- Diferencias de altura de 320 mm entre pilas
- Marcos B (anchos) y N (normales) disponibles

El SIFTO más pequeño 1x1 :

→ 8 marcos por compartimento

El SIFTO 2x4 más grande :

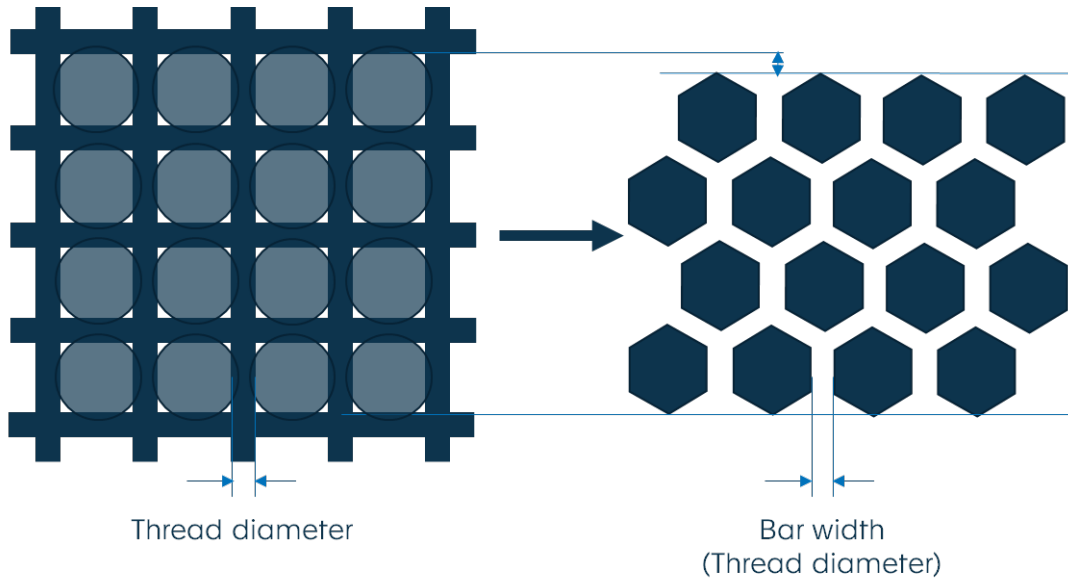
→ Hasta 240 marcos en total



# LA TELA SWISCA

*Inspirado en la naturaleza*

- Aumenta la superficie abierta del tamiz en aproximadamente un 4,5 %
- Aumenta la capacidad hasta en un 20 %
- Las aberturas uniformes permiten una separación precisa de las partículas

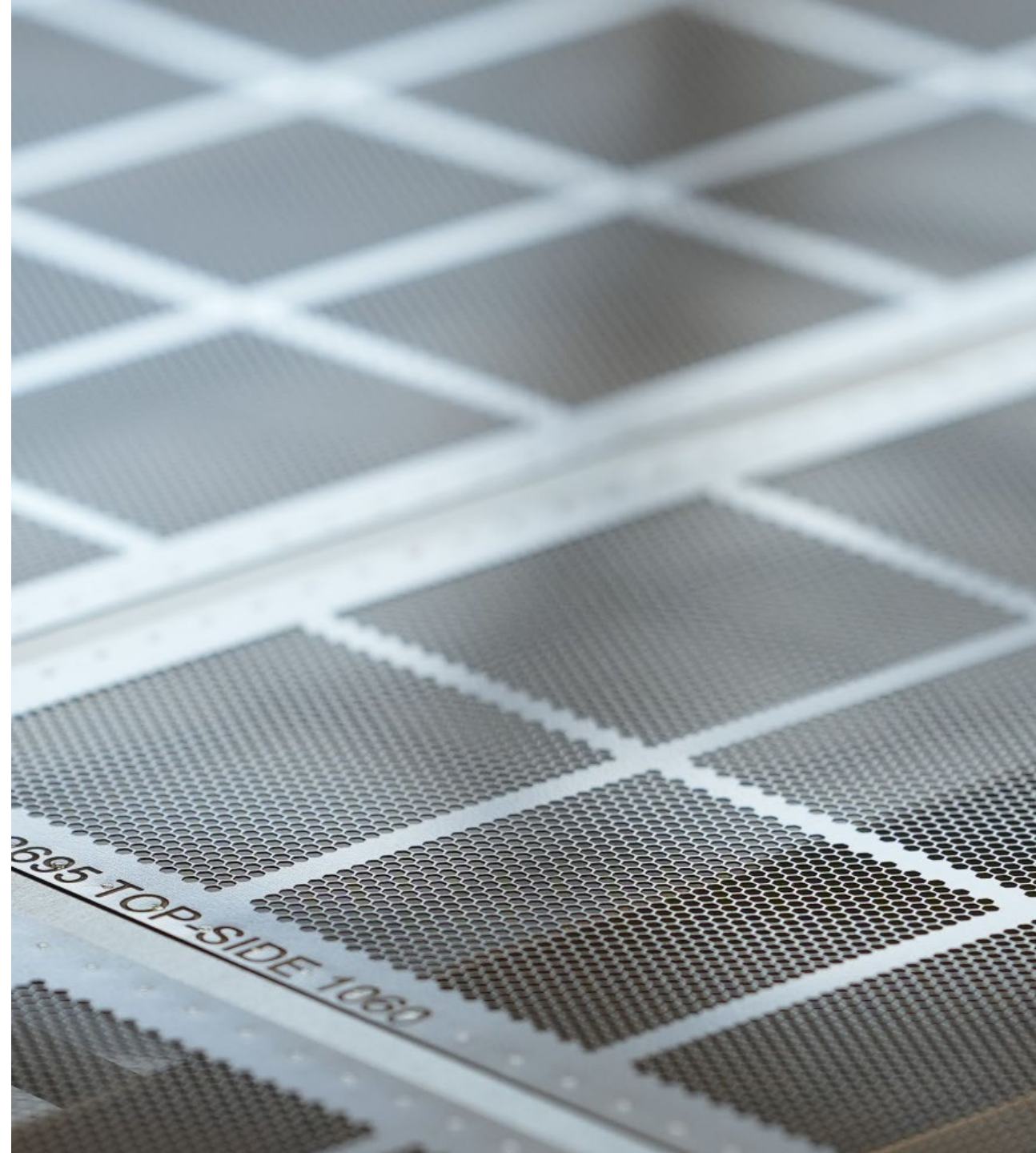


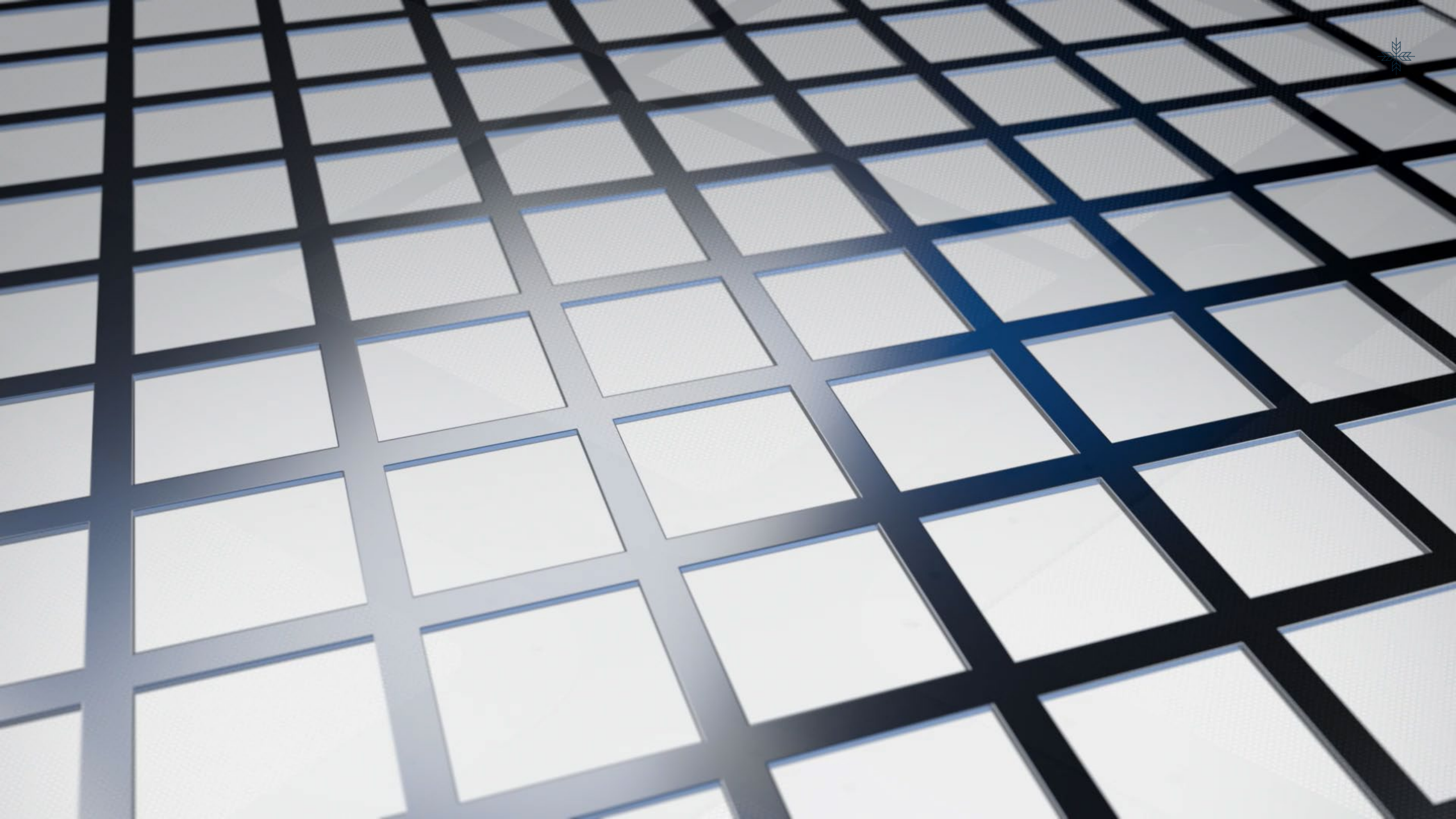
# LA TELA SWISCA

---

## Precisión y rendimiento

- Perforaciones de tamiz equivalentes a todas las telas de tamiz convencionales disponibles.
- Las aberturas grabadas se fabrican con una precisión de  $\pm 2 \mu\text{m}$ .
- Altamente resistente al desgaste, conserva su forma y tamaño durante toda su vida útil sin verse afectado por las fluctuaciones de temperatura.



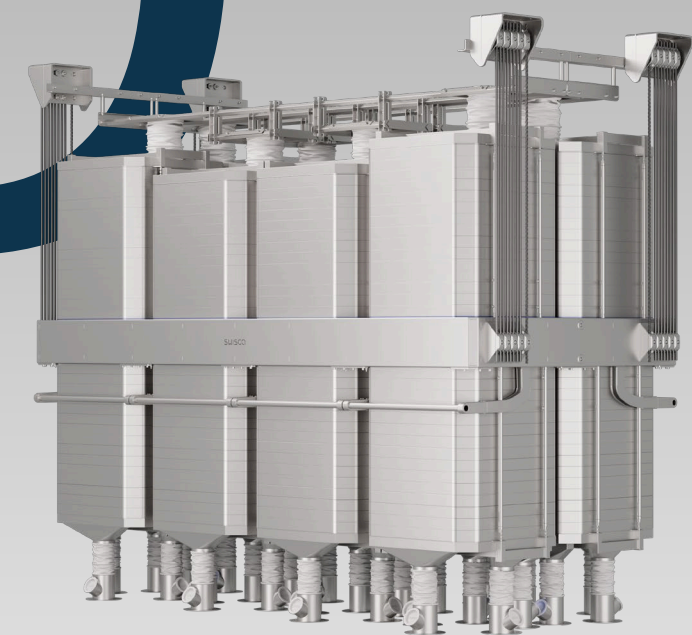
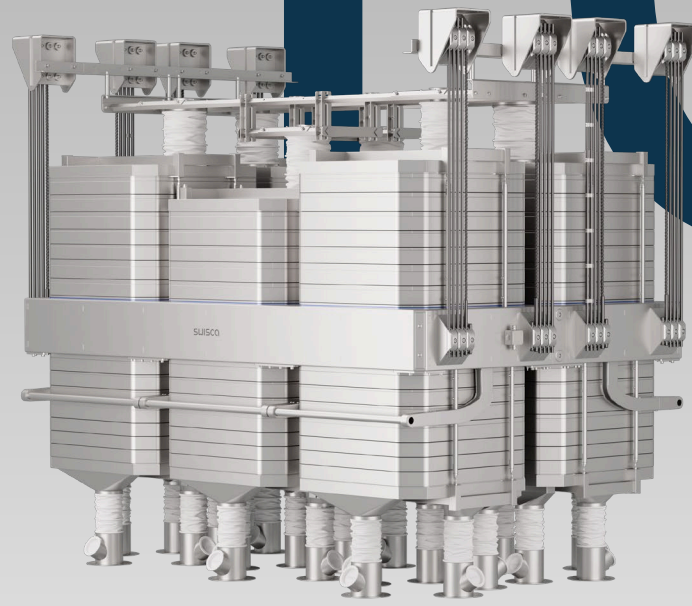
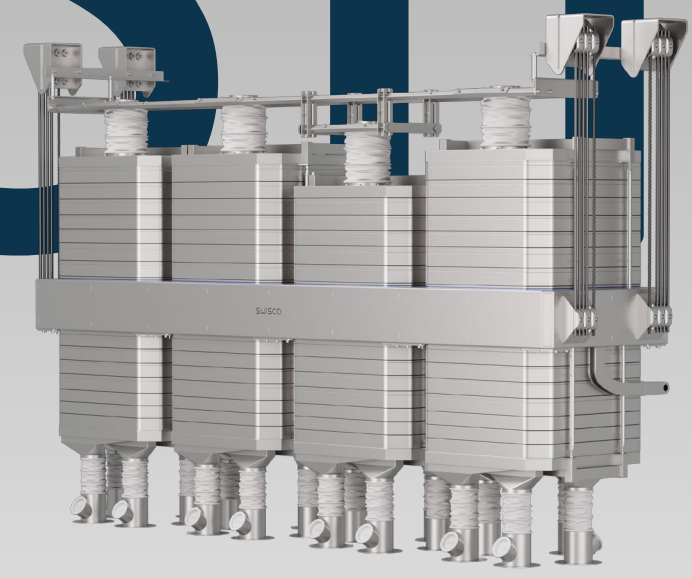
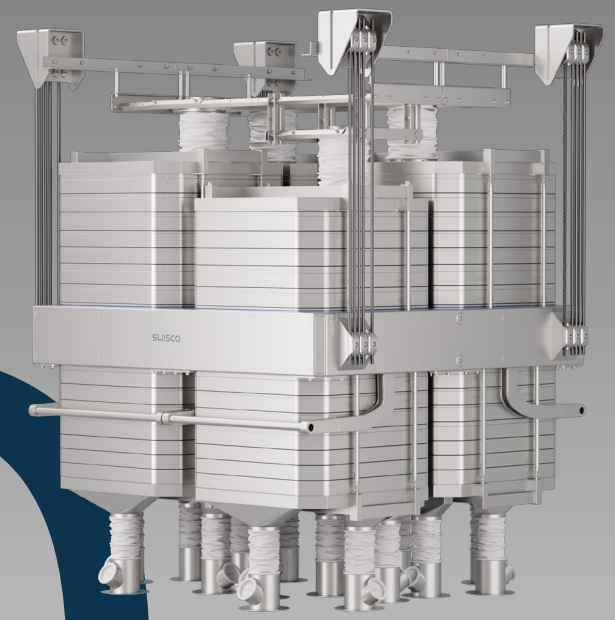
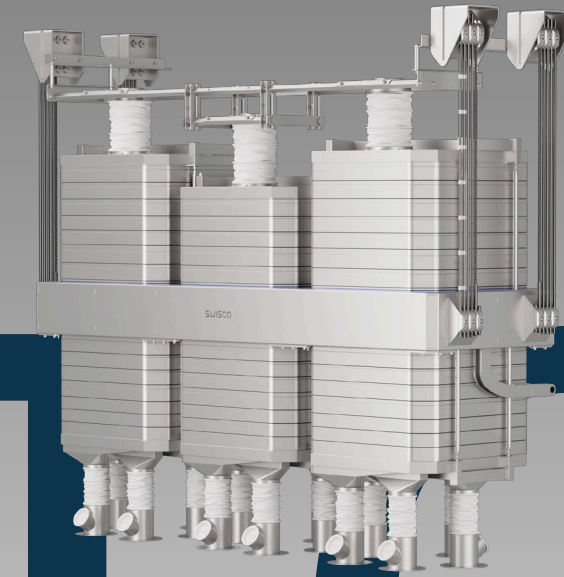
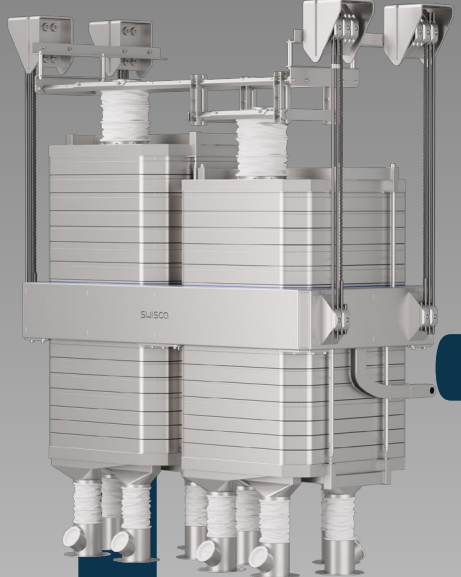
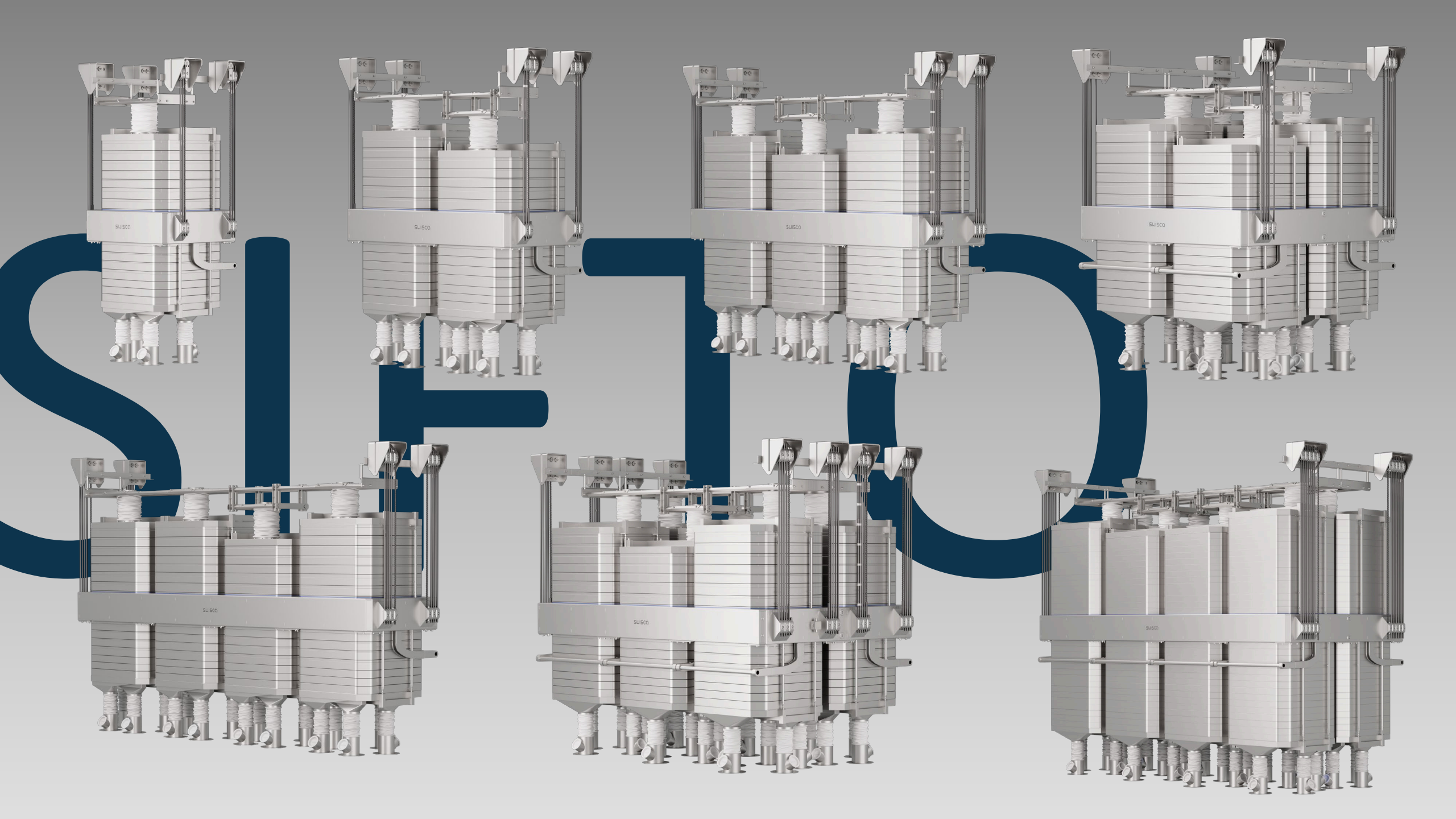


# EL SIFTO

*Funcionamiento eficiente, bajo mantenimiento*

- Marcos y tamices robustos de acero inoxidable.
- Acceso rápido para el servicio de tamiz.
- Rodamientos independientes, lubricados de por vida. Sin componentes de transmisión.
- Parada controlada de la máquina.







Gracias!